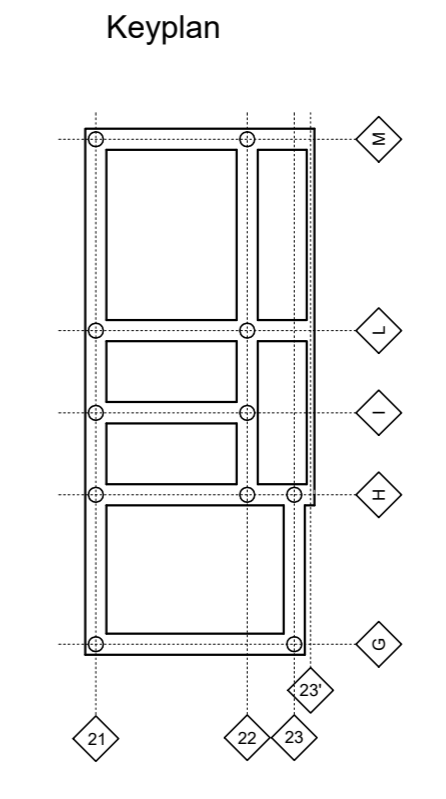
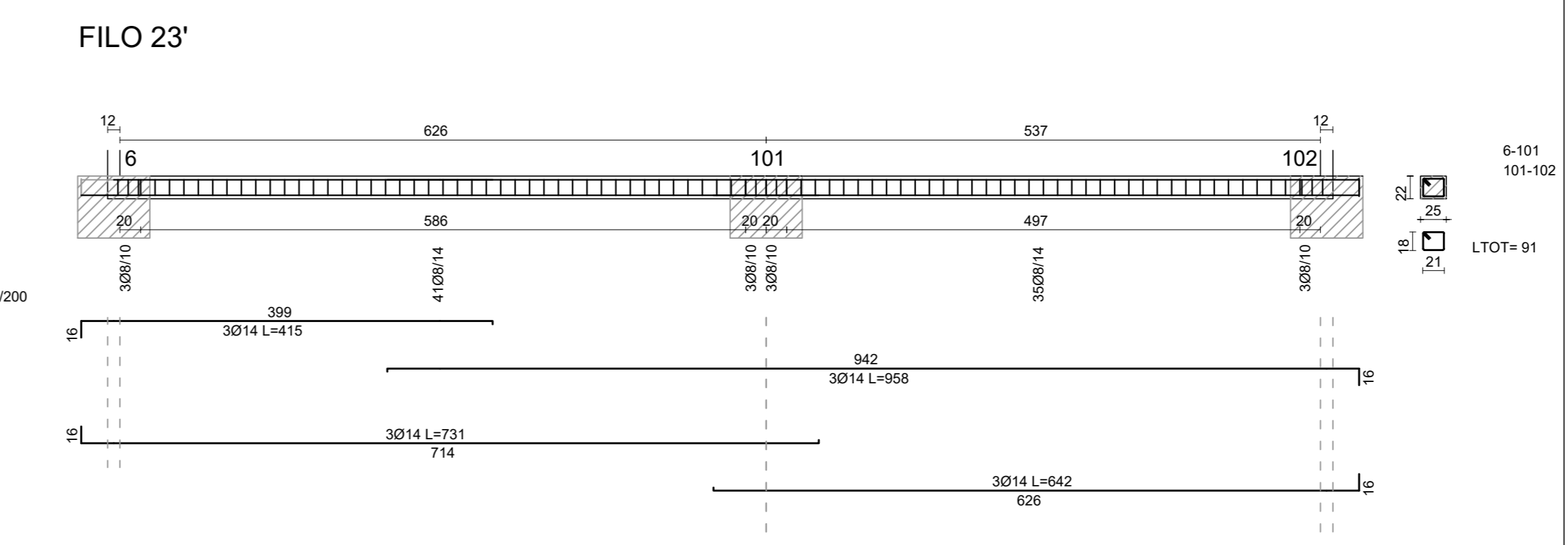
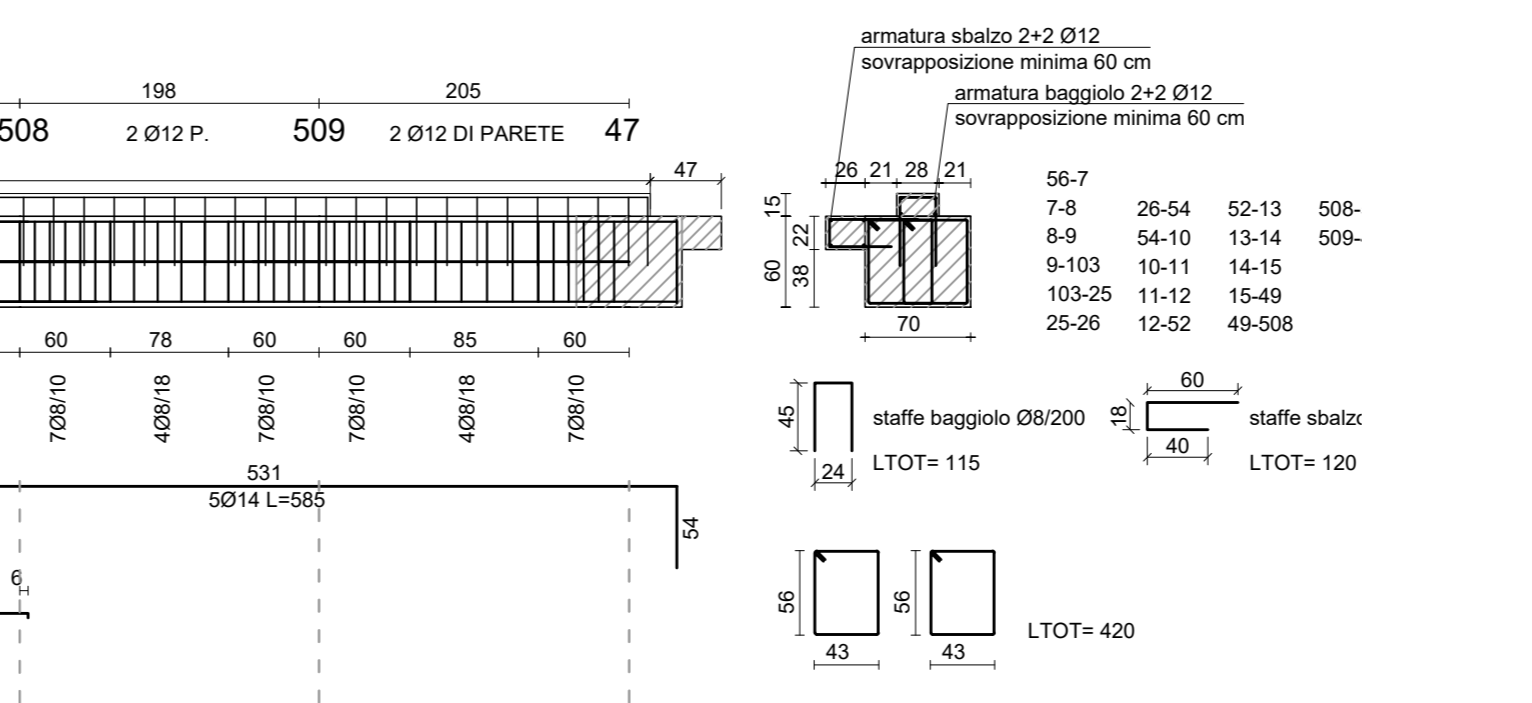


NOTA: I FORI INDICATI HANNO DIAMETRO Ø100



11 PALI "TRIVELLATO D50" DA N. 47 A 57

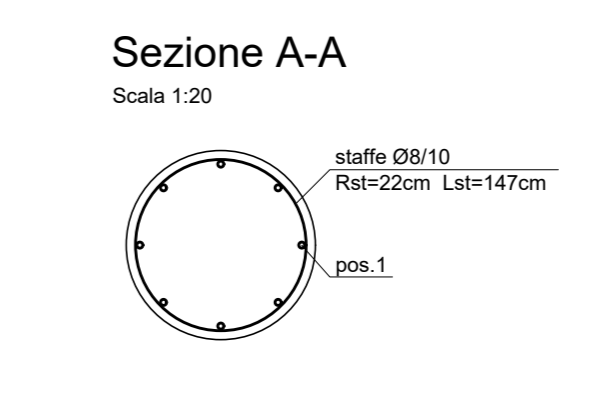
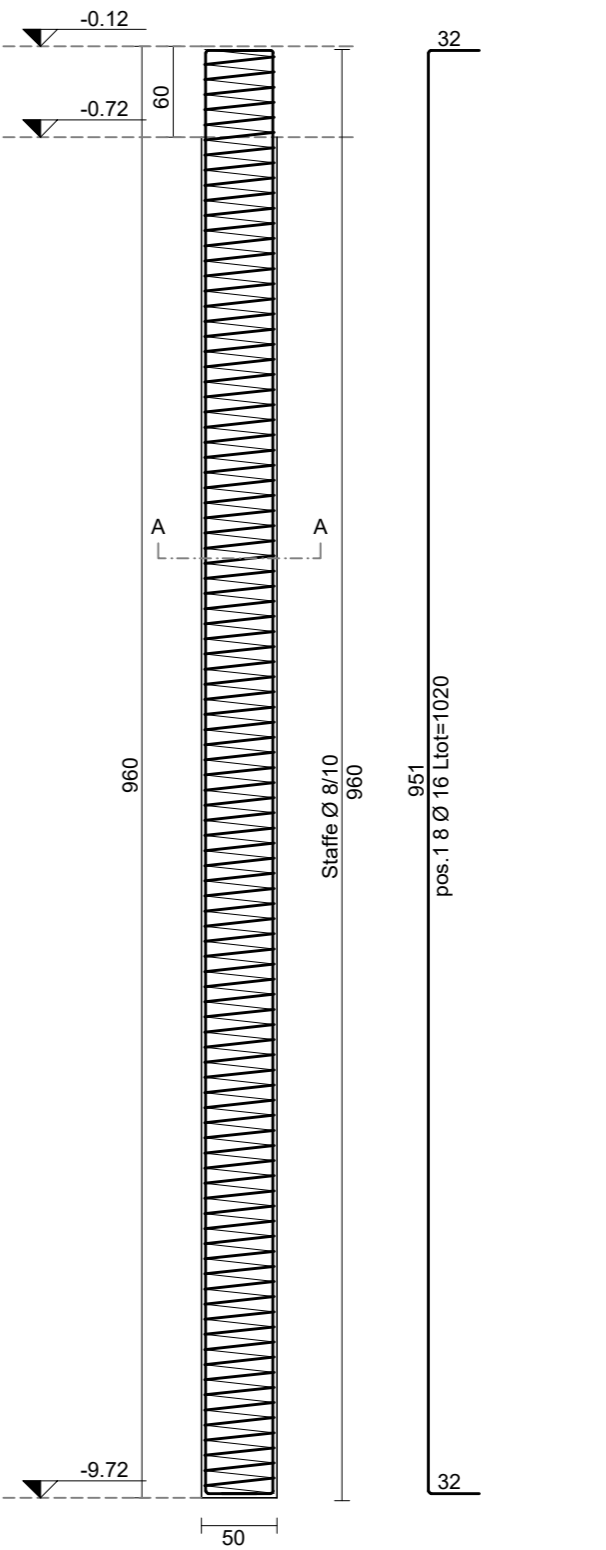


TABELLA MATERIALI

CALCESTRUZZO		Normativa di riferimento EN 12607/12608, EN 12609, UNI 11184									
Tipo	Campi di impiego	CLASSE DI ESPRESSIONE	CLASSI DI RESISTENZA	Rapporto A/CI max	Contenuto massimo di cenere (kg/m³)	Contenuto massimo di acqua (kg/m³)	Coesione (N/mm²)	D max (mm)	Classe di penetrazione (mm)	Tipo di cemento (N/mm²)	Contorno normale (mm)
C11	Magroni	X0	C12/15	—	—	—	—	25	S3	CEM III/A 42,5	40
C12	Opere di fondazione	XCC	C25/30	0,58	300	—	—	25	S4	CEM III/A 42,5	40

ACCIAIO PER CEMENTO ARMATO			
Campi di impiego	CLASSE	FORNITURA	
Armature ordinarie	B450C	In barre (6 mm <= Ø <= 50 mm) e rotoli (6 mm <= Ø <= 16 mm)	Ad aderenza migliorata, saldabile con marcatura del produttore e del sagomatore
Reti e tralicci	B450A	—	Ad aderenza migliorata, saldabile con marcatura del produttore e del sagomatore

ACCIAIO DA CARPENTERIA						
Campi di impiego		Spessore nominale dell'elemento				
Piastrine e profilati		S275	Laminati a caldo con profili a sezione aperta	UNI EN 10025-2	275	430

BULLONI						
SPINOTTI, VITI, BARRE FILETTATE	Classe 4.8	f <sub>b</sub> = 320 (N/mm²)	f <sub>t</sub> = 400 (N/mm²)	DADI	Classe 4	Acciaio C20 UNI EN 10082-2-2009 temperato e rinvenuto 260-260

RESINA PER INGHIAGGI						
Resina epossidica conforme alla norme EN1504 a media densità con maturazione del 70% entro 15 minuti dall'applicazione. Resistenza a compressione > 80 MPa, resistenza a trazione > 40 MPa.						

STRUTTURE IN LEGNO						
Legno laminare di Abete Rosso classe GL24h secondo prEN 1194.						

MALTA ESPANSIVA PER ANCORAGGI TRA PIASTRE DI ACCIAIO E FONDAZIONI IN CLS						
Tipo	Caratteristiche espansive	Adesione al cls	Modulo elastico			
			Emaco S55 o equivalente	In base a norme UNI EN 12618-1, UNI EN 12618-2, UNI EN 12618-3	per taglio: >= 8 MPa (UNI 2015) per trazione: >= 8 MPa (UNI 2015)	28000 MPa

- NOTE GENERALI
- Prima di iniziare i lavori tutte le misure devono essere controllate e verificate in cantiere. Quando sono presenti indicazioni relative a particolari dettagli costruttivi, questi devono assolutamente essere presi a riferimento per l'esecuzione dell'opera.
  - Effettuare sempre il controllo dei disegni dei materiali con quelli archiviati, identificarli e con eventuali indicazioni specifiche di capitale. Nel caso vengano rilevate differenze o incongruenze avvertire tempestivamente la D.L.
  - Prima di eseguire qualunque gesto avanzare con anticipo la D.L.
  - E' onere dell'impresa l'ispezione delle opere strutturali necessarie alla risoluzione degli aspetti di dettaglio connessi al progetto architettonico ed ingegneristico.
  - E' compresa ogni opera di completamento per dare il lavoro finito a regola d'arte ivi compreso l'utilizzo di materiali di dimensioni, consistenza e qualità superiori a quelle prescritte nel C.S.A. o che comportino lavorazioni più accurate.
  - E' compresa ogni opera provvisoria e misura di sicurezza, in osservanza di quanto stabilito dal D. Lgs. 610/8, per l'esecuzione delle opere strutturali.

N.B. E' a carico dell'impresa la redazione del Progetto Costruttivo delle strutture in legno ed acciaio nonché la presentazione dei relativi elaborati di progetto comprensivi di carpenterie, particolari costruttivi di connessioni e nodi, prospetti delle pareti con individuazione delle formerie. E' a carico dell'impresa la fornitura della relativa documentazione cartacea completa di piano di montaggio, dei lavori e di manutenzione delle strutture.

COMUNE DI SANSEPOLCRO  
PROVINCIA DI AREZZO

SCUOLA PRIMARIA "C. COLLODI" DI SANSEPOLCRO  
II° STRALCIO

PROGETTO ESECUTIVO

**EUTECNE** s.r.l.  
architettura | ingegneria  
Via Roma, 30  
05126 Perugia  
T +39 075 32 761  
F +39 075 34 470

RESPONSABILE DELLA PROGETTAZIONE  
ING. FEDERICO FRAPPI

GRUPPO DI PROGETTAZIONE:  
Dot. Ing. Francesco ARBINO, Dot. Arch. Debora FALAMBO, Dot. Arch. Onofrio LORENZINI, Dot. Ing. Marco RIGATTI, Dot. Arch. Luca FRAPPI, Dot. Ing. Luca DELL'INVERNIZIO, Dot. Arch. Yvonne MARELLI, Dot. Ing. Simo ANTONELLI, Dot. Arch. Gae ROSI CAPELLANI, Dot. Geom. Massimo TONZANI

TITOLO: CORPO 2 - SPOGLIATOIO: ARMATURA DELLE TRAVI E DEI PALI DI FONDAZIONE (quota -0.12 m) ELAB. SB02A

REV. N	DATA	MOTIVO DELLA EMISSIONE	ESEGUITO	CONTROLLATO	APPROVATO
A	GIU' 2019	PROGETTO ESECUTIVO	M. RICCI	F. ARDINO	F. FRAPPI



R.U.P. Arch. Gilda ROSATI