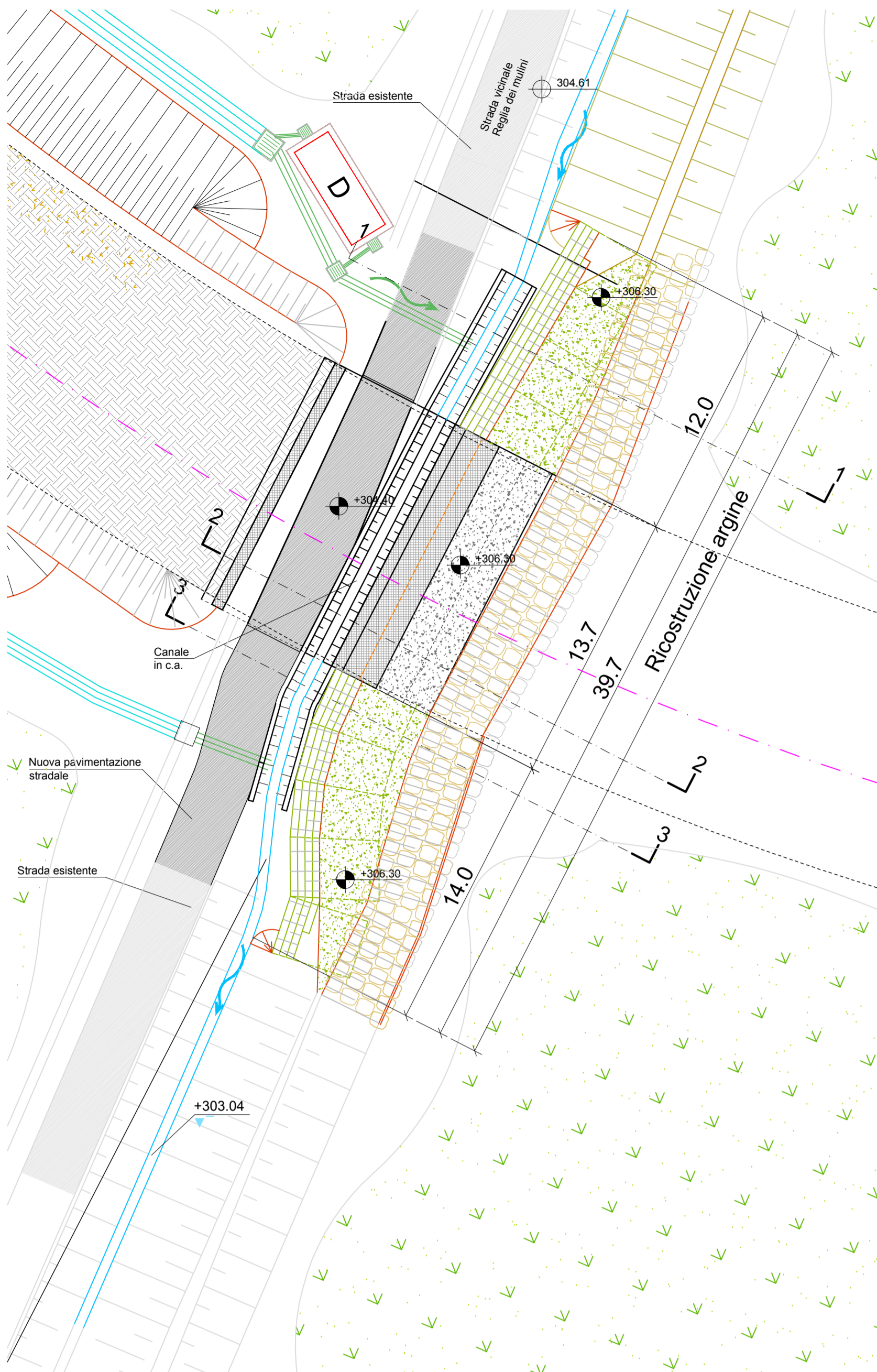
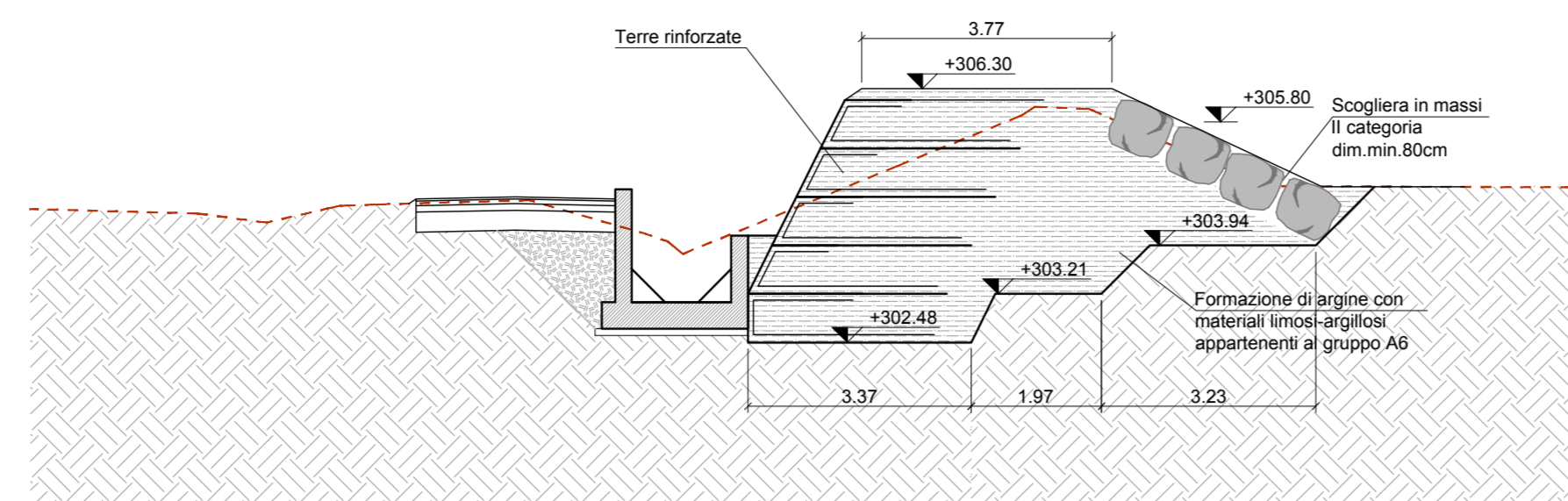


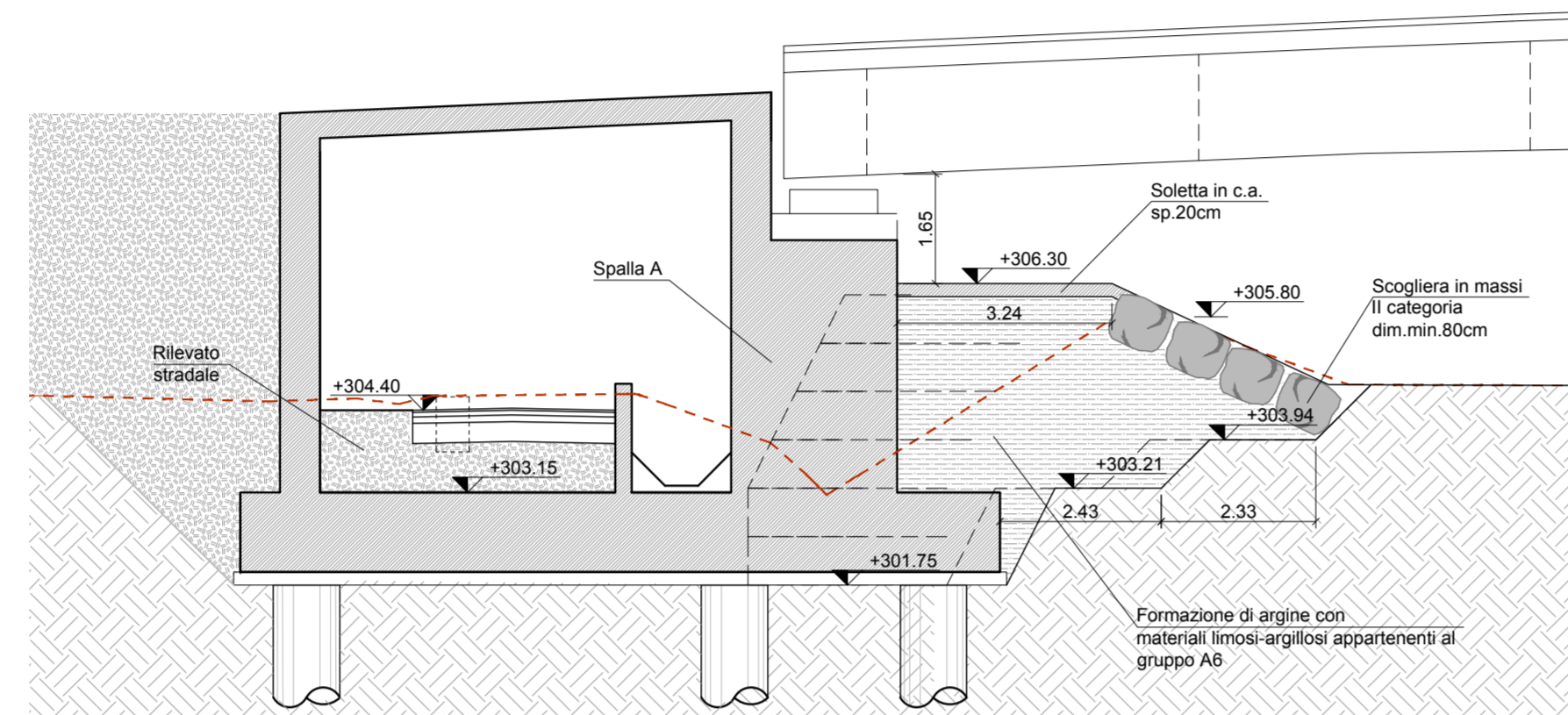
PLANIMETRIA SOTTOPASSO SPALLA A
Scala 1:200



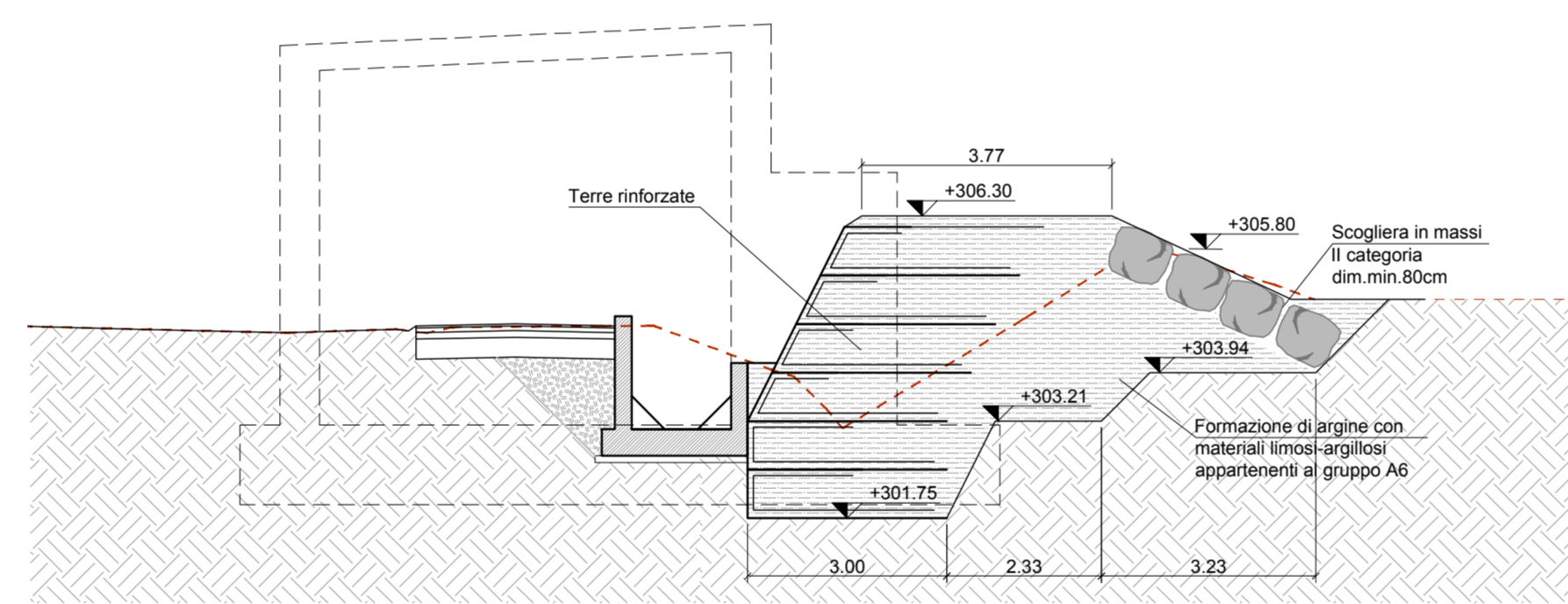
SEZIONE 1-1
Scala 1:100



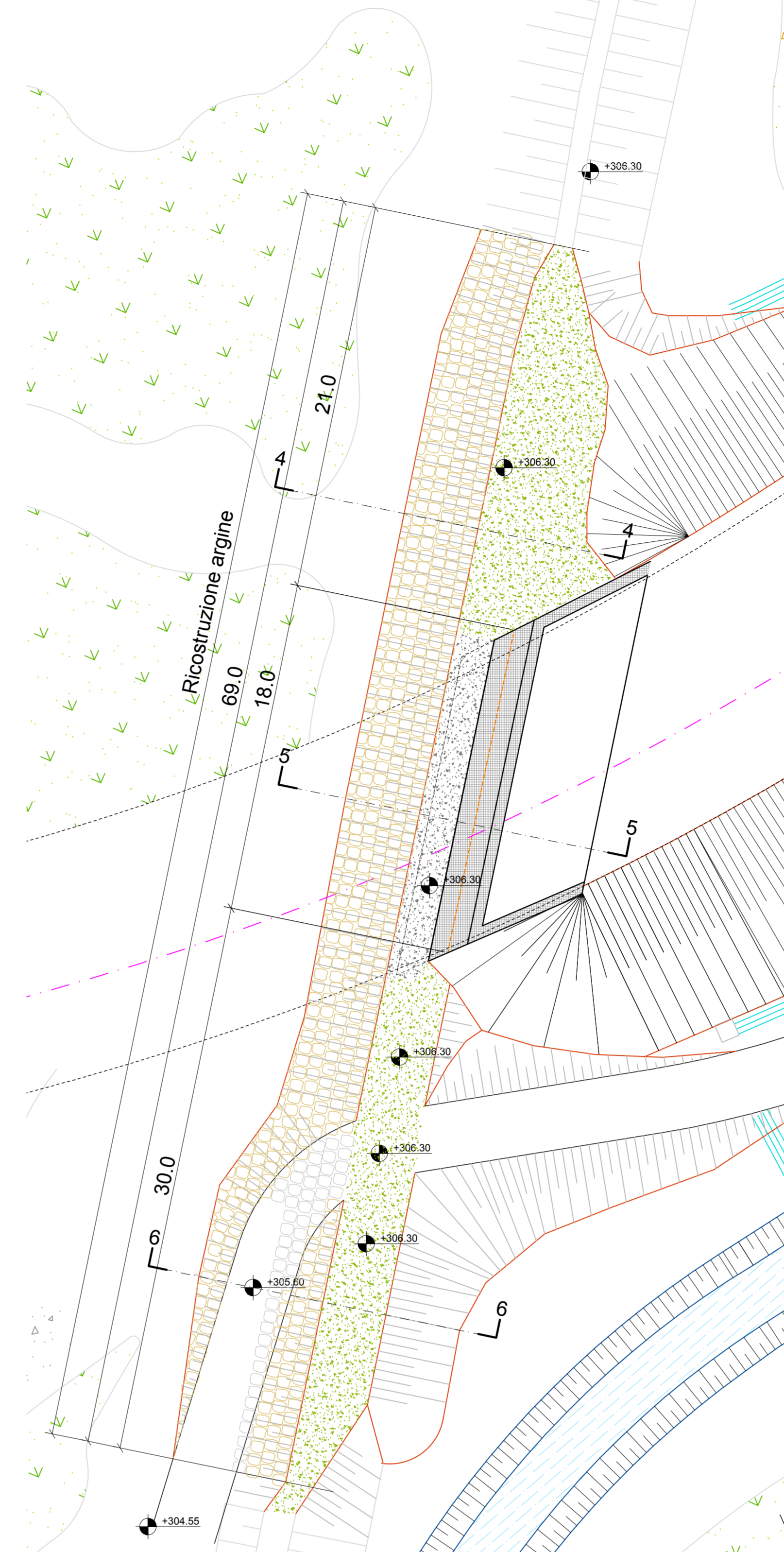
SEZIONE 2-2
Scala 1:100



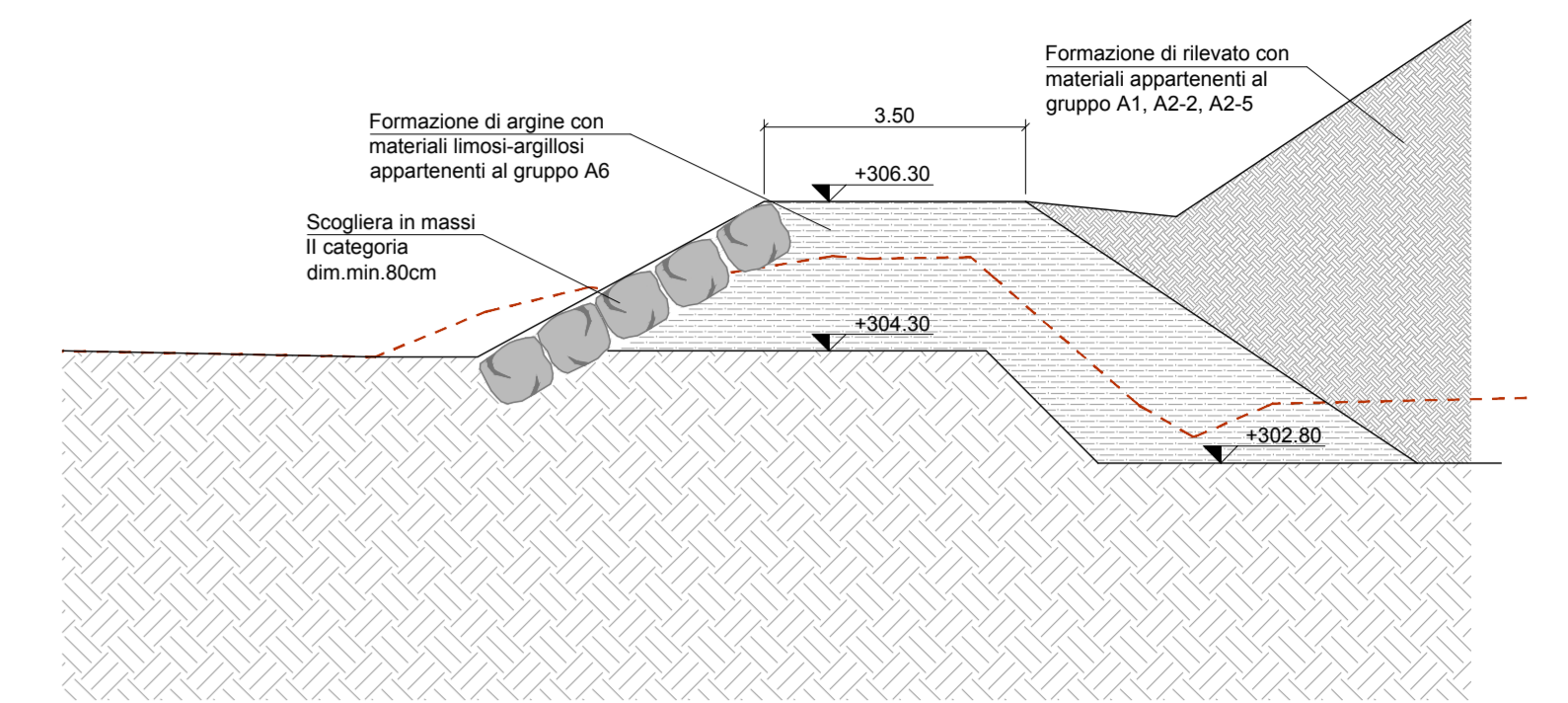
SEZIONE 3-3
Scala 1:100



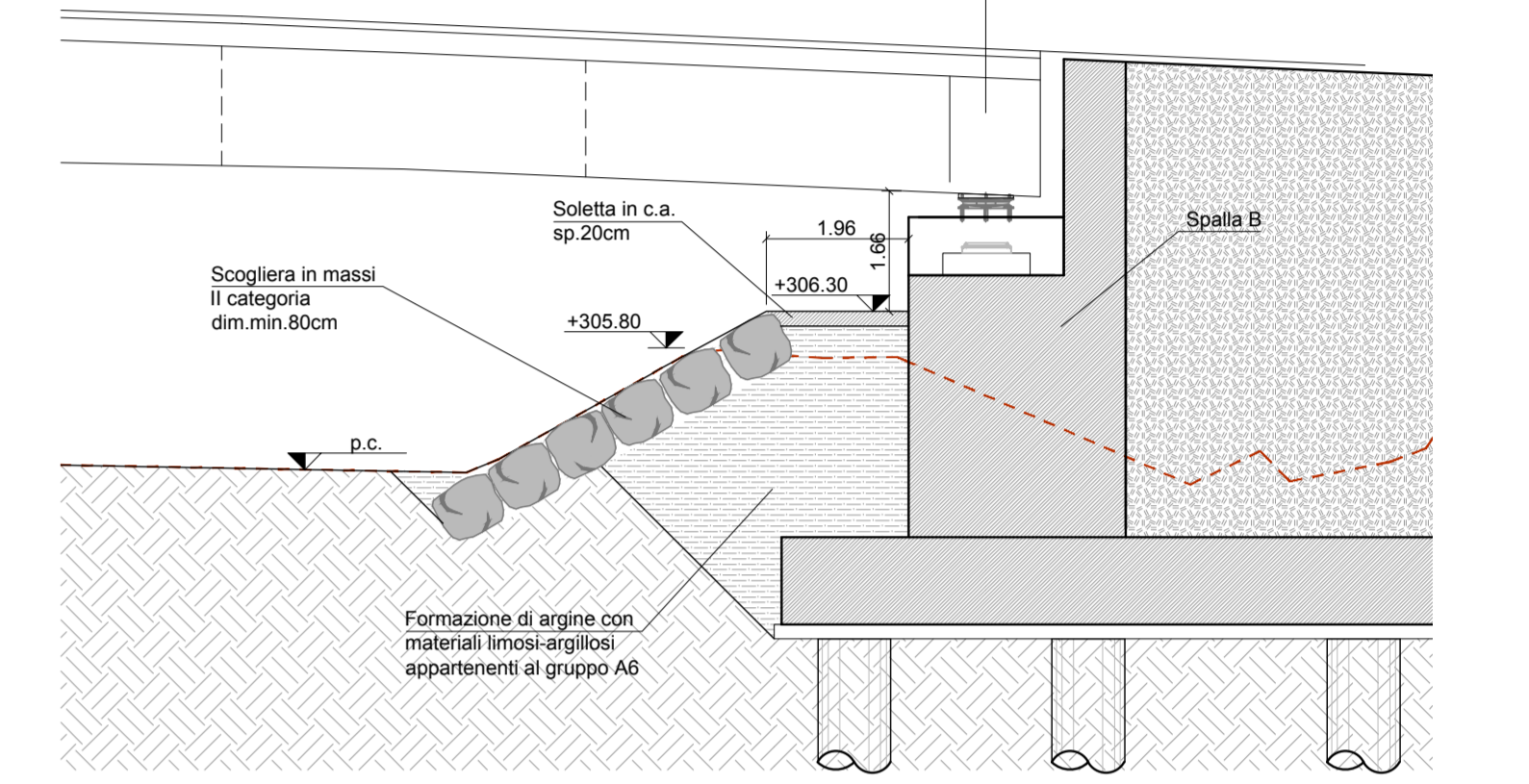
PLANIMETRIA SOTTOPASSO SPALLA B
Scala 1:200



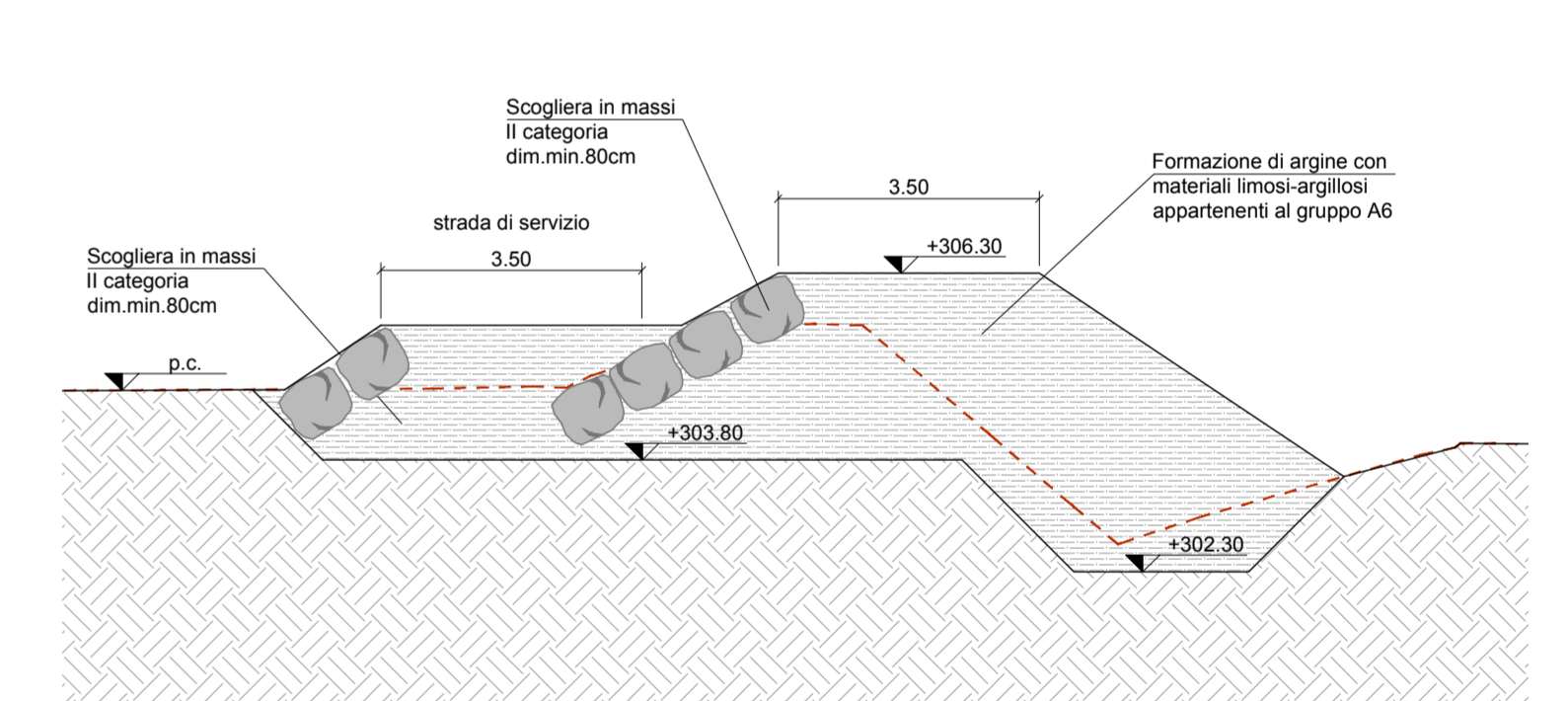
SEZIONE 4-4
Scala 1:100



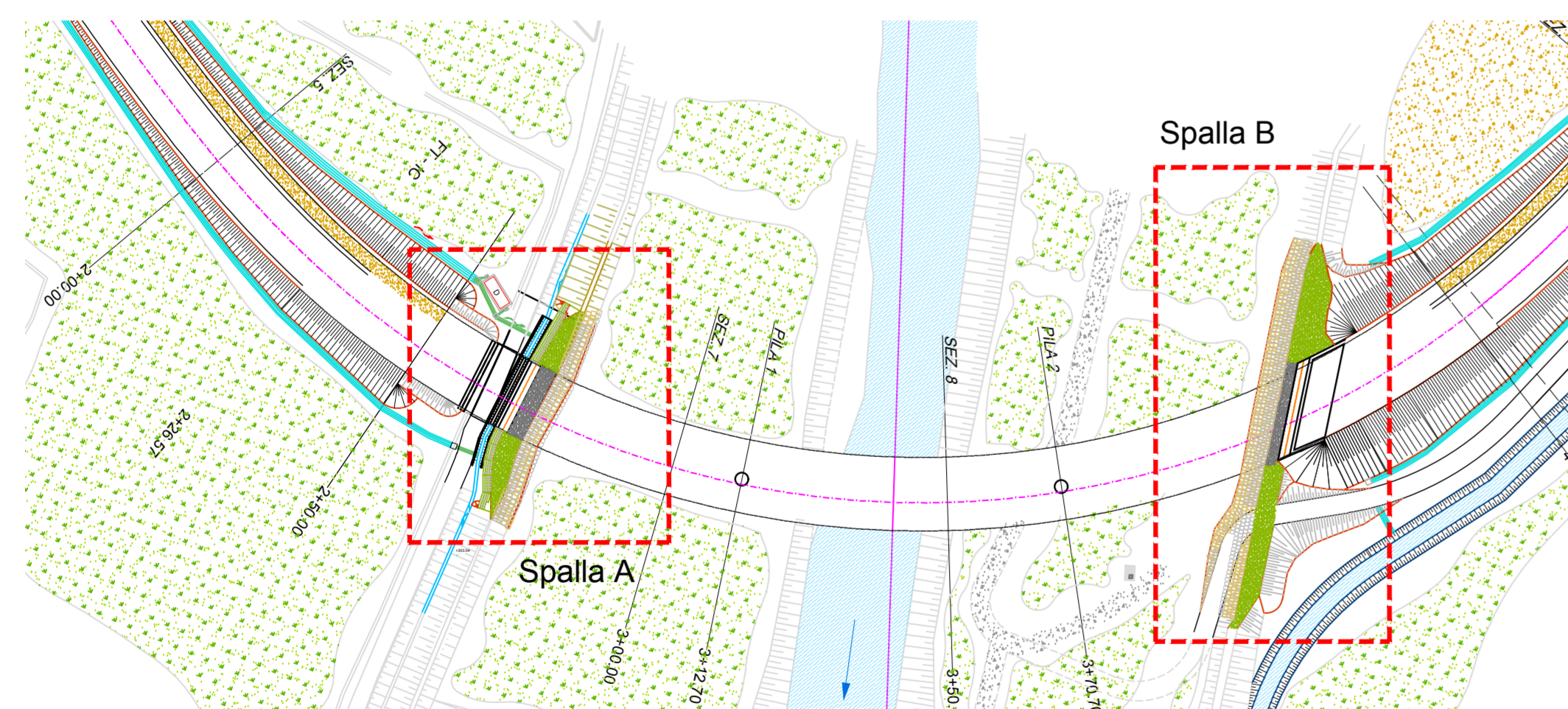
SEZIONE 5-5
Scala 1:100



SEZIONE 6-6
Scala 1:100

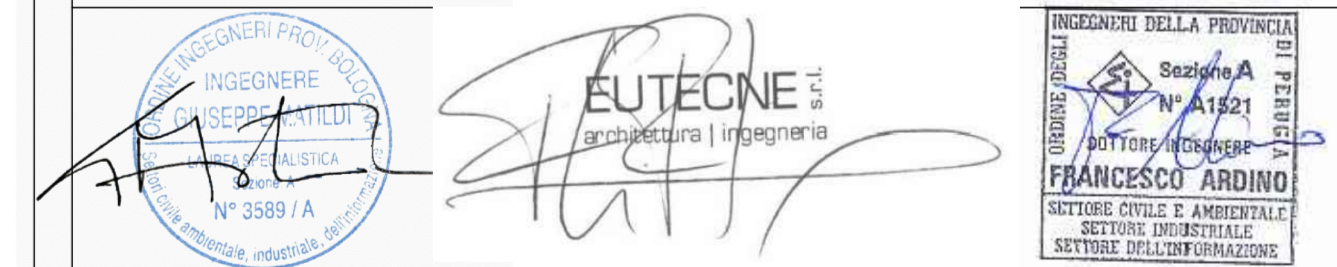


STRALCIO PLANIMETRICO
Scala 1:1000



REGIONE TOSCANA
Comune di Sansepolcro

REALIZZAZIONE DEL SECONDO PONTE SUL FIUME TEVERE
E RACCORDI STRADALI DI COLLEGAMENTO FRA LA ZONA INDUSTRIALE
"ALTO TEVERE" E VIA BARTOLOMEO DELLA GATTA
SUL TRACCIATO DELLA VIA COMUNALE DEI "BANCHETTI"



PROGETTO DEFINITIVO

ATI DI PROGETTAZIONE:		MANDANTE:	COMMITTENTE:
MATILDI+PARTNERS Viale Gattolunghe n. 2 40123 Bologna T+39 051 295107 T+39 051 222041 e. F+39 051 293242 www.matildi.com		EUTECNE Via Firenze, 30 05100 Perugia T+39 075 221251 F+39 075 34470 Via Roma, 20/A 05034 Campello sul Tevere (PG) T/F +39 0565 877589 info@eutecne.it www.eutecne.it	COMUNE DI SANSEPOLCRO R.U.P. Dott. Ing. Remo Veneziani
RESPONSABILE DELLA PROGETTAZIONE: PROF. ING. GIUSEPPE MATILDI		RESPONSABILE DELLA PROGETTAZIONE: ING. FEDERICO FRAPPI	
GRUPPO DI PROGETTAZIONE:			
Prof. Ing. Giuseppe MATILDI Dott. Ing. Stefano GIANI Dott. Ing. Paolo BARRASSO Dott. Ing. Guido CAMMAROTA	Dott. Ing. Federico FRAPPI Dott. Ing. Francesco ARDINO Dott. Arch. Olimpia LORENZINI Dott. Arch. Vania MARSIGLI Dott. Geol. Armando GRAZI	Dott. Ing. Noemi BRIGANTI Dott. Ing. Luca DELL'AVVERSANO Dott. Ing. Fabio PENNAZZI Dott. Ing. Paola GONNELLI Dott. ssa Paola SFAMENI	

TITOLO	OPERE DI SISTEMAZIONE ARGINALE	CODICE PROGETTISTA	ELAB.
			I08B
CODICE COMMESSA	B93DA_I08B	REV.	SCALA
		A	varie
REV. DATA	MOTIVO DELLA EMISSIONE	ESEGUITO	CONTROLLATO
A NOV 2016	PROGETTO DEFINITIVO	F. Pennazzi	F. Ardino
			APPROVATO
			F. Frappi