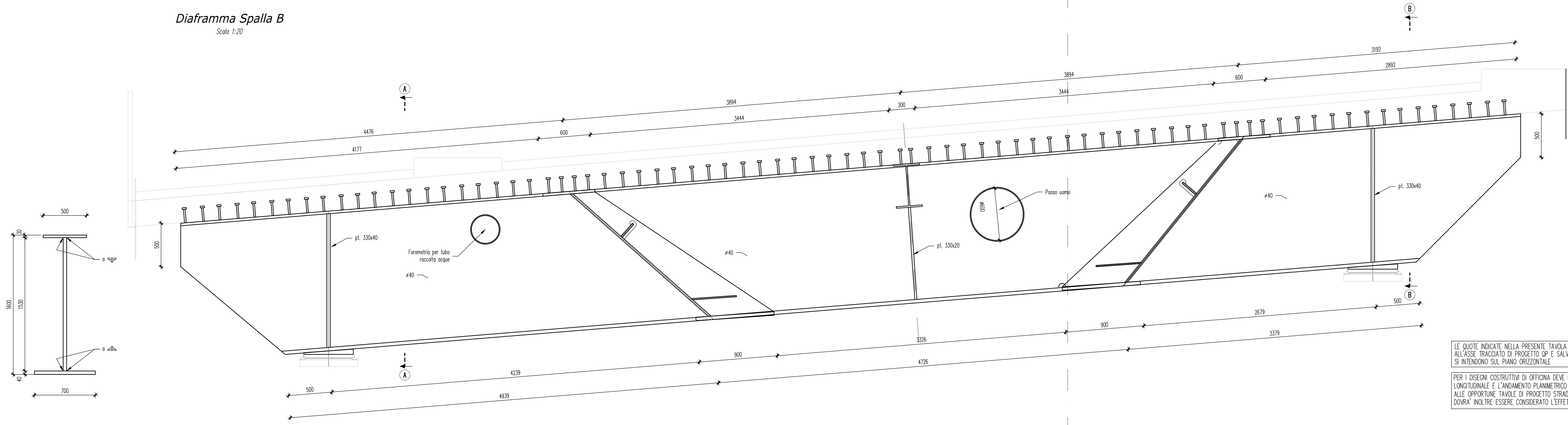
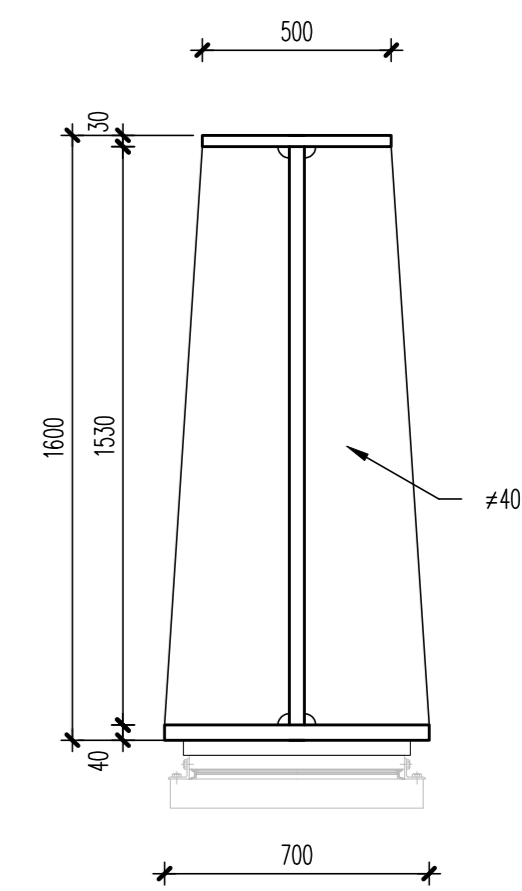


Diaframma Spalla B
Scala 1:20



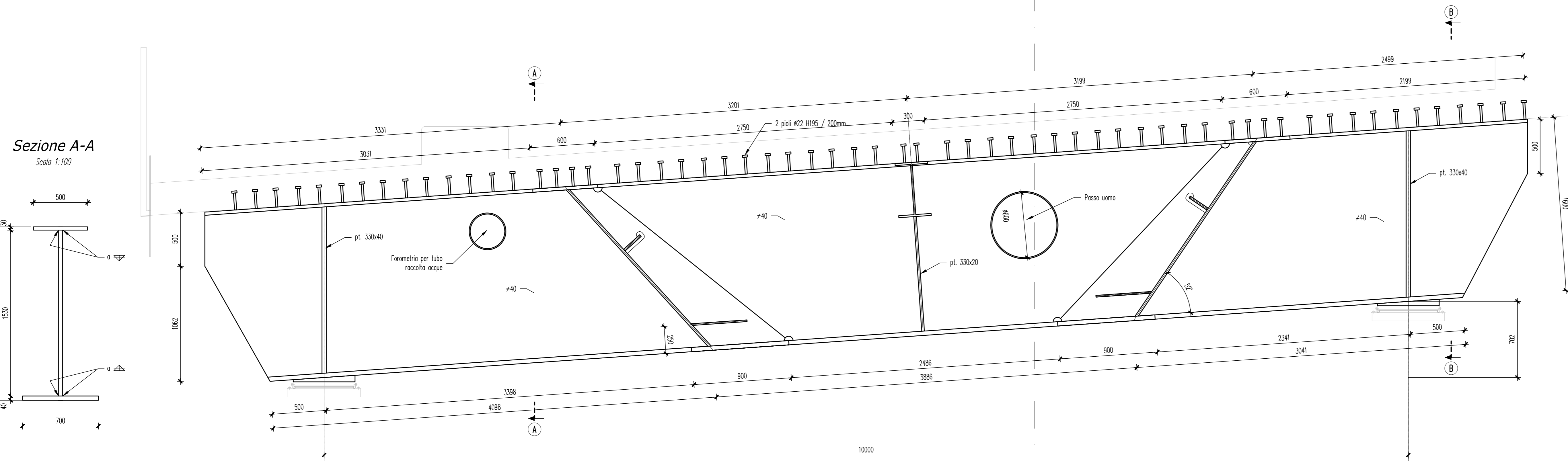
Sezione B-B
Scala 1:100



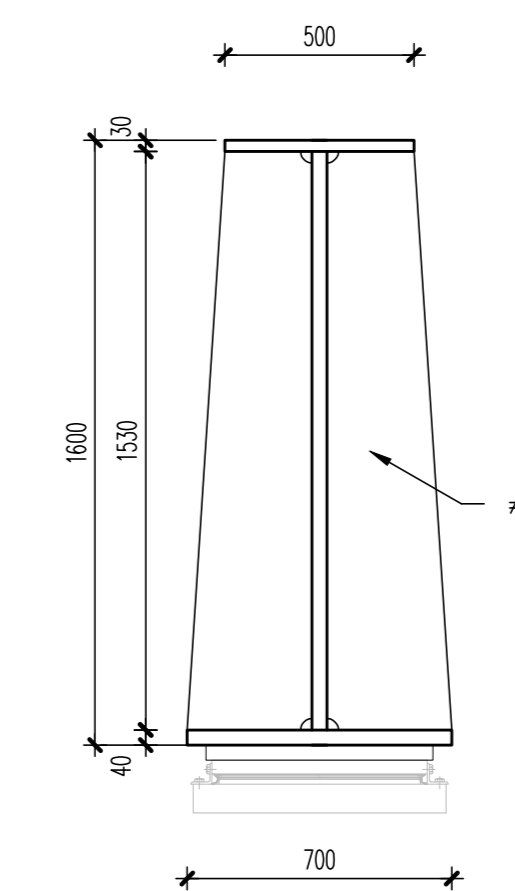
LE QUOTE INDICATE NELLA PRESENTE TAVOLA SI RIFERISCONO ALL'ASSE TRACCIATO DI PROGETTO (P.E. SALVO DIVERSA INDICAZIONE) SI INTENDONO SUL PIANO ORIZZONTALE.

PER I DISegni COSTRUTTIVI DI OFFICINA DEVE ESSERE CONSIDERATA LA LIVELLETTA LONGITUDINALE E L'ANDAMENTO PLANIMETRICO DELL'OPERA PER I QUALI SI RIMANDA ALLE OPPORTUNE TAVOLE DI PROGETTO STRADALE. DOVRA' INOLTRE ESSERE CONSIDERATO L'EFFETTO DELLA CONTROPRECESSIONE DI OFFICINA.

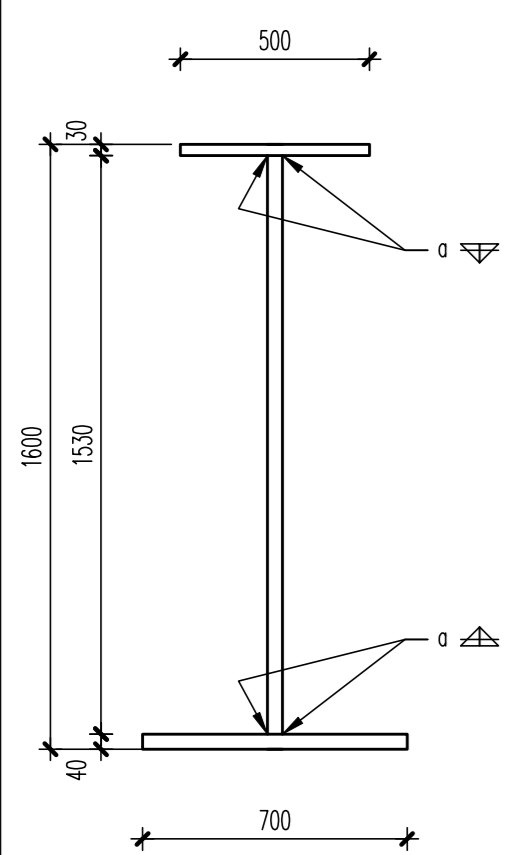
Diaframma Spalla A
Scala 1:20



Sezione B-B
Scala 1:100

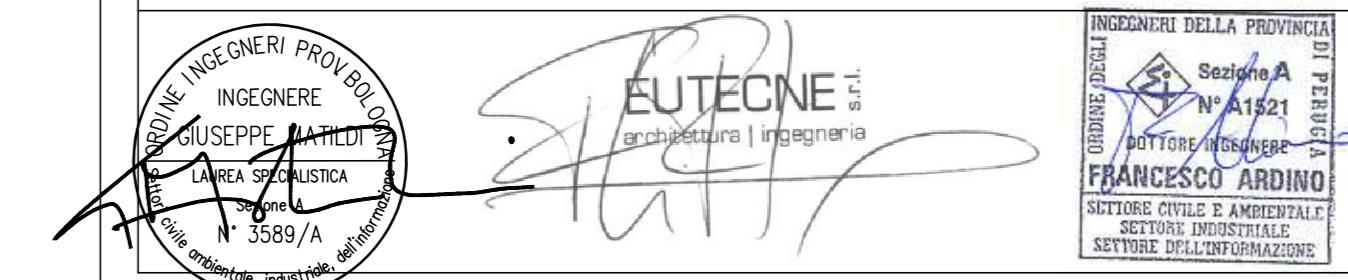


Sezione A-A
Scala 1:100



REGIONE TOSCANA
Comune di Sansepolcro

REALIZZAZIONE DEL SECONDO PONTE SUL FIUME TEVERE E RACCORDI STRADALI DI COLLEGAMENTO FRA LA ZONA INDUSTRIALE "ALTO TEVERE" E VIA BARTOLOMEO DELLA GATTA SUL TRACCIATO DELLA VIA COMUNALE DEI "BANCHETTI"



PROGETTO DEFINITIVO

ATI DI PROGETTAZIONE:		MANDANTE:	COMMITTENTE:
MATILDI+PARTNERS Via S. Francesco n. 2 50100 Sansepolcro T +39 051 2524107 F +39 051 2524149 matildi@matildi.com www.matildi.com		EUTECNE s.r.l. architettura ingegneria Via Roma, 30 50100 Sansepolcro T +39 051 2524107 F +39 051 2524149 Via Roma, 50/A 50100 Sansepolcro (TR) Italia T +39 051 2524107 F +39 051 2524149 eutecne@eutecne.it www.eutecne.it	R.L.P.P. Dott. Ing. Remo Veneziani COMUNE DI SANSEPOLCRO
RESPONSABILE DELLA PROGETTAZIONE PROF. ING. GIUSEPPE MATILDI		RESPONSABILE DELLA PROGETTAZIONE ING. FEDERICO FRAPPI	
GRUPPO DI PROGETTAZIONE:			
Prof. Ing. Giuseppe MATILDI	Dott. Ing. Federico FRAPPI	Dott. Ing. Noemi BRIGNANI	
Dott. Ing. Stefano GIANI	Dott. Ing. Francesco ARDINO	Dott. Ing. Luca DELL'ORSERIANO	
Dott. Ing. Paolo BARBARO	Dott. Arch. Olimpia LORENZINI	Dott. Ing. Fabio PENNAZZI	
Dott. Ing. Guido CANNAROTA	Dott. Arch. Valeria MARGOTTI	Dott. Ing. Paolo BONFI	
	Dott. Gen. Armando GRAZI	Dott.ssa Paola SFAMENI	

TITOLO	POENTE - CARPENTERIA METALLICA Diaframmi di spalla	CODICE PROGETTISTA	ELAB.
			S08A
CODICE COMMESSA	B93DA_S08A	REV.	SCALA
		- A -	1:20
REV./N	DATA	MOTIVO DELLA EMISSIONE	ESEGUITO
A	GEN 2016	PROGETTO DEFINITIVO	CONTROLLATO
			APPROVATO
			P. Barasso, F. Ardino, F. Frappi