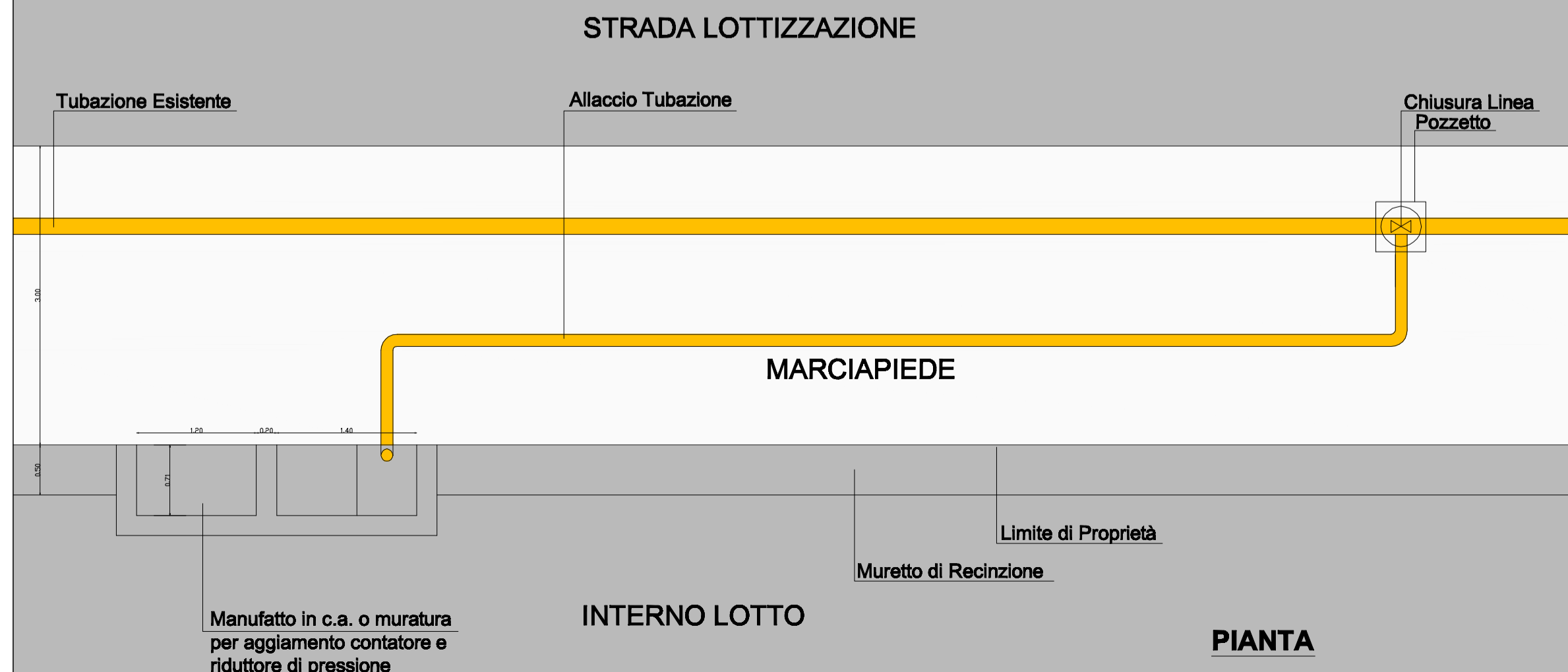


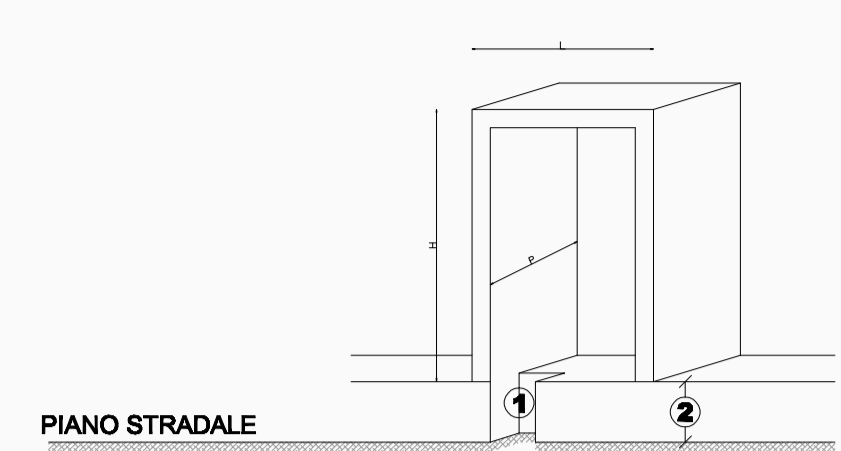
LEGENDA RETE GAS METANO:

- BASSA PRESSIONE
- MEDIA PRESSIONE
- ARMADI DI RIDUZIONE
- CONTATORI

ALLACCIO GAS
Schema di Allacciamento GAS per utenza privata



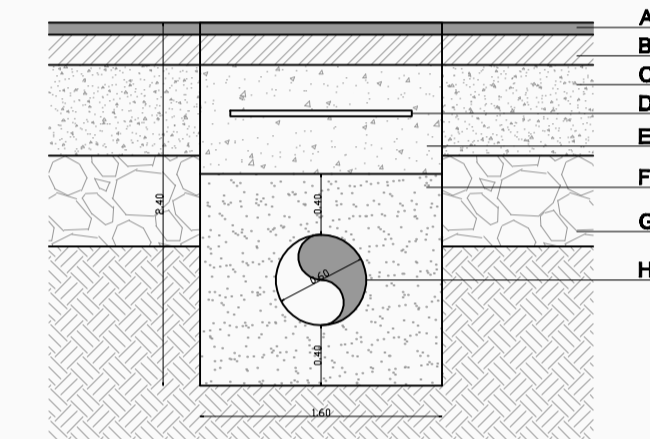
NICCHIE PER ALLOGGIAMENTO CONTATORI
(Scala 1:50)



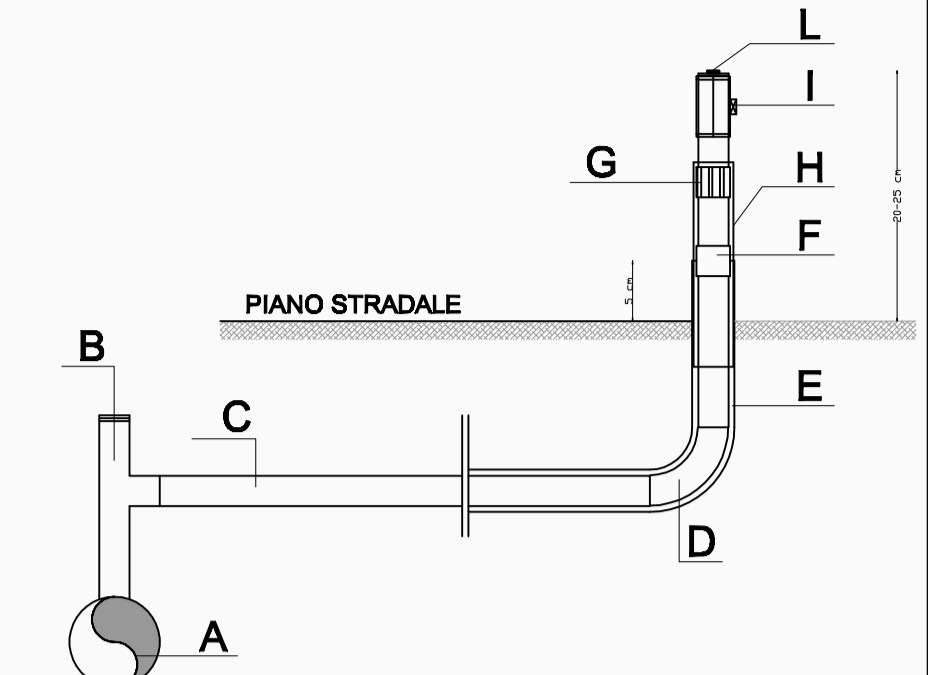
Le nicchie devono avere le pareti interne squadrate ed intonacate con malta cementizia. Lo sportello, completo di chiave universale tipo a maschio quadro e dei fiori di areazione, deve essere installato dopo il montaggio della mensola, ma prima del montaggio del contatore.

- ① - Il giunto dielettrico e la valvola d'intercezione devono essere collocati a vista
- ② - H minima di montaggio della nicchia dal piano di campagna 40cm.

CLASSE CONTATORE	L x H x P
G4 su mensola	30 x 45 x 25
G6 su mensola	45 x 60 x 25
G16 su raccordo	60 x 80 x 35
G25 su raccordo	70 x 100 x 40
G40 su flangia	110 x 115 x 45
G65 su flangia	125 x 135 x 50
G100 su flangia	140 x 160 x 60



UTENZA INTERRATA IN ACCIAIO PER GAS METANO (B.P.)
(Scala 1:50)



A	Condotta di distribuzione gas-metano in acciaio UNI 10208.1 rivestita in polietilene UNI 9099
B	Curva a saldare o pezzo a Y in acciaio
C	Tubazione in acciaio UNI 10255 rivestita in polietilene UNI 9099
D	Curva a saldare in acciaio
E	Guaina in P.V.C. flex grigia
F	Manicotto a saldare con flettatura tipo gas F
G	Giunto dielettrico PN 10 con estremità filettate tipo gas MF UNI 10284-10285
H	Fascia termorestringente
I	Rubinetto a sfera a passaggio totale corpo in ottone nichelato e sfera in ottone cromato con estremità filettate gas MF
L	Tappo in ghisa malleabile

CONDOTTA PER GAS METANO DI 7° SPECIE BASSA PRESSIONE
(Scala 1:50)

A	Tappetino di usura (0/10)sp. min. compattato ≥ 4 cm.
B	Binder (0/18) sp. min. compattato ≥ 10 cm.
C	Stabilizzato Cementato sp. min. compattato ≥ 30 cm.
D	Rete + Nastro Segnaletico (L >= cm.30)
E	Misto Granulare Stabilizzato
F	Sabbia
G	Fondazione sp. min. compattato ≥ 30 cm.
H	Condotta in Acciaio B.P.

COMUNE DI SANSEPOLCRO
Provincia di AREZZO

**** **
PIANO DI LOTTIZZAZIONE DI INIZIATIVA PRIVATA
IN LOC. SAN LAZZARO
MADONNA DELLA LEGNA II

Richiedenti:
Sig.ri Giovagnoli Giuliana ed altri - Sig. Puletti Giacomo -
Sig. Tarchiani Bernardo ed altri-
Sig. Brizzi Mario ed altri- Boncompagni S.n.c. - Sig.ra Dori Iride

Progettazione e Direzione Lavori:
Arch. David Gori- Arch. Claudia Corgnoli
Piazza S. Francesco 5 - 52037 Sansepolcro (Arezzo)

RIFERIMENTI CATASTALI:
N.C.T. Comune di Sansepolcro Foglio n. 71 particelle n.
188-273-921-922-923-922-1059-1086



STUDIO Arking Associati, Progettazioni
Arch. DAVID GORI - Arch. CLAUDIA CORGNOLI
Piazza S. Francesco 5 - 52037 Sansepolcro (Ar) - Tel. 0575.742740 Fax 0575.742740
e-mail info@arkingassociati.it

data: 30.03.2010	oggetto dell'elaborato: agg. Febbraio 2012	TAV. 16
scala: 1:250	SCHEMA SOTTOSERVIZI RETE GAS METANO	